

795506RC MAXICIRLED Ø1000 7212lm 4000K reconditionné

Suspension équipée d'une platine LED SMD reconditionné (EAN13 :)

Etat : Bon état

Maintien du flux L70F50 supérieur à 72000 heures (Ta25°C)

Kit de suspension réglable intégré au luminaire

Diffuseur en PMMA prismatique favorisant un UGR<19

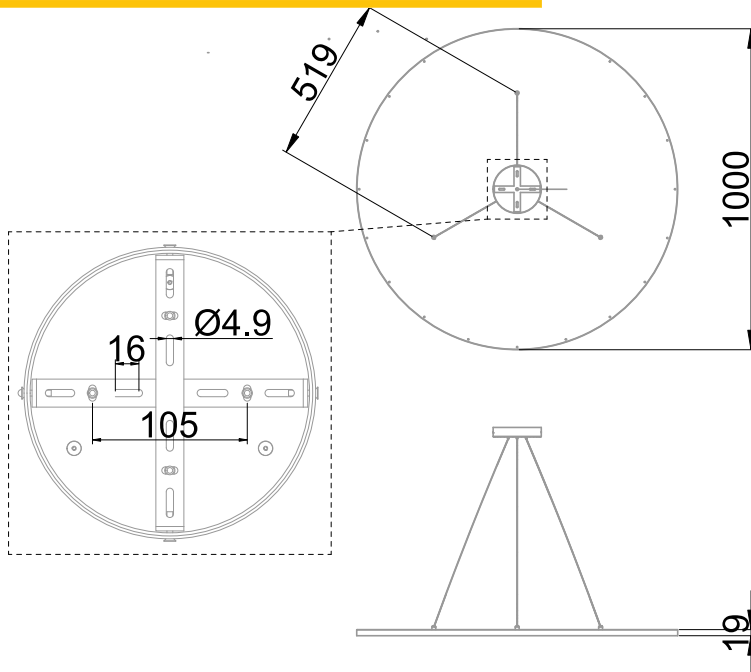
Fonctionne avec un driver à courant constant 1200mA 50W

Corps en aluminium peinture epoxy

Idéal pour éclairer les bureaux, les salles de réunion, les Open-Spaces ...

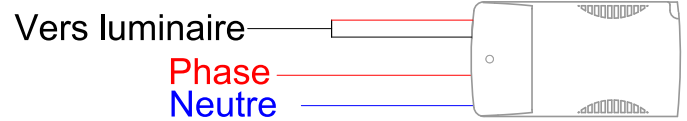


Caractéristiques Mécaniques

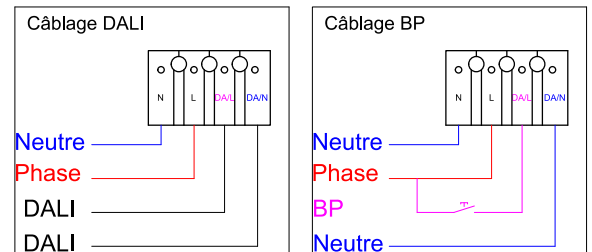


Caractéristiques Electriques

Version ON/OFF



Version DALI / BP



Couleur	Blanc		
Corps	Aluminium		
Diffuseur	PMMA		
Installation	Suspension		
Immersion	Non	T° de fil incandescent	650°C
IP Suspension	40	IK	04
Ajustabilité	Fixe	Hauteur produit	19mm
Poids produit	9.5kg		
Diamètre produit	1000mm	Hauteur suspension min.	300mm
		Hauteur suspension max.	1400mm

Plage de tension	220-240V/50-60Hz
Puissance lumineuse	52.1W
Nombre de sources	1
Ta min/max	-19°C/40°C
Alimentation source	Driver courant constant
Signaux d'entrée	DC
Tension sortie driver	36V
Ampérage sortie driver	1300mA
Facteur puissance/cosφ	0.96
Empreinte carbone	4.68 gCO2/h
Protection court-circuit	Oui
Protection surcharge	Oui
Courant de fuite	<0.45mA
THD	20

Les caractéristiques techniques sont évolutives et peuvent être modifiées sans préavis par RESISTEX. Informations sous réserve d'erreur.

RESISTEX EXPLOITATION, 11 Quai de la Banquière CS80010, 06730 Saint-André de la Roche - FRANCE

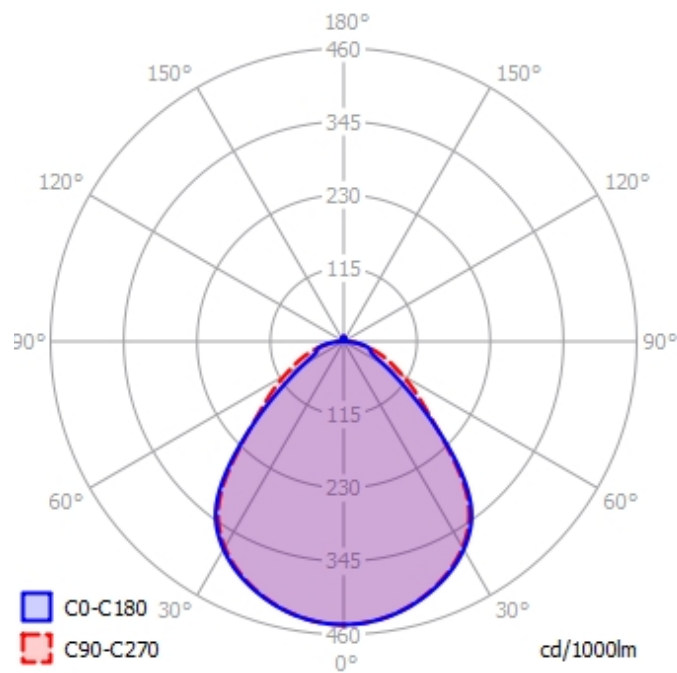
Tél. 04 93 276 276 - Fax 04 93 276 280 - contact@resistex-sa.com APE 2740Z - SIRET 487 593 477 00010 - SAS CAPITAL 649979€ - T.V.A. F.R. 73 487 593 477



795506RC MAXICIRLED Ø1000 7212lm 4000K reconditionné

Caractéristiques Photométriques

Température de couleur	4000K
Type de source	Module LED
Flux restitué à Ta 25°C	7212lm
Efficacité lumineuse produit complet	138.42lm/W
Rendement lumineux (LOR)	100%
Emission de lumière	Indirect/Symétrique
Angle de faisceau	86°
Diffuseur	Opalescent
IRC	>80
Risque photobiologique	RG0 (=RG1 éd. 2021 EN60598-1)
Nombre d'ellipses de MacAdam	<3 SDCM
Coordonnées 4000K	x : 0.3886; y : 0.3886
UGR type	<19
LM80	L70F50 > 72000h (Ta25°C)
Code de flux CIE n°3	97%
ULR	1%
SVM	0.004
PstLm	0.001



Ce produit contient une source lumineuse d'efficacité énergétique



Caractéristiques Normatives

PEP Disponible sur demande

