

841217 OMEGA2 XL DET 2x15W 3K BL

Hublot équipé de deux lampes LED douille E27 non-dimmables (EAN13 : 316810841217)

Maintien du flux L70B50 à 15000 heures (Ta25°C)

Efficacité lumineuse du système complet 68.9lm/W

Détection hyperfréquences paramétrable

Corps en nylon renforcé de fibres de verre avec jupe anti-arrachement

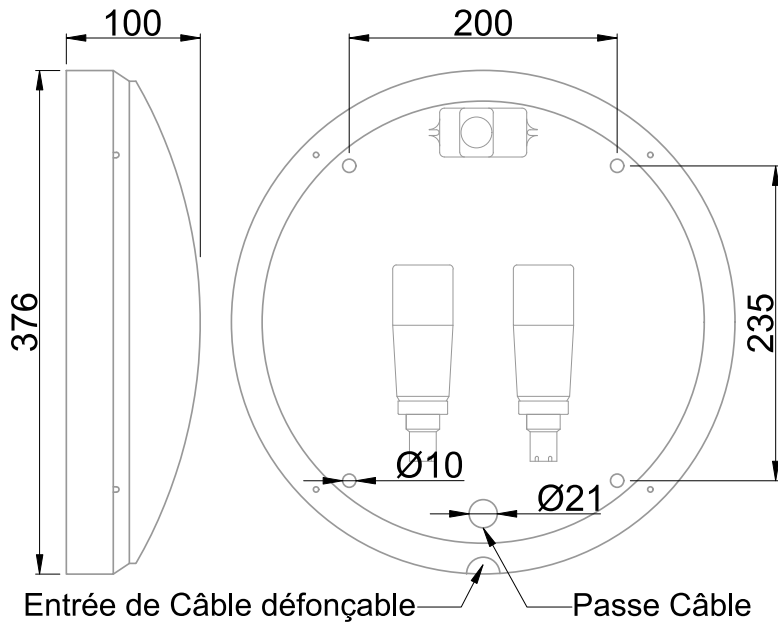
Diffuseur opale prismatique, anti choc et auto-extinguible

Visserie anti-vandale TORX avec embout spécifique

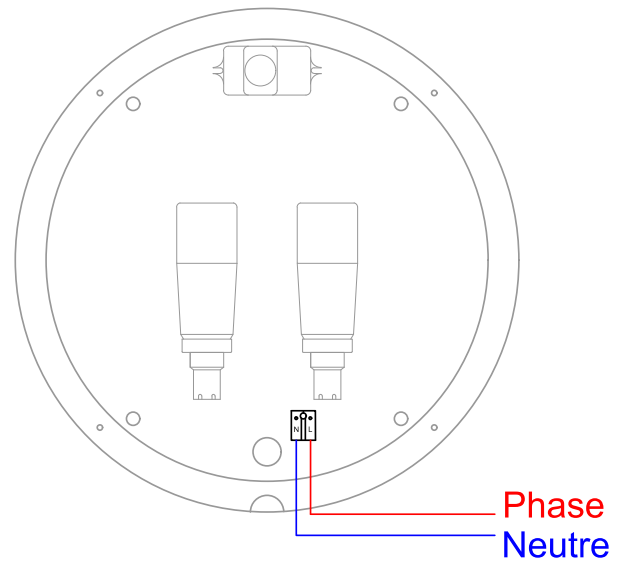
Bornier poussoir à insertion directe, double ligne de pontage (section 1.5/2.5mm²)



Caractéristiques Mécaniques



Caractéristiques Electriques



Couleur	Blanc - RAL approchant 9003		
Corps	Nylon renforcé		
Diffuseur	Polycarbonate		
Installation	Plafonnier/Applique		
Immersion	Non	IP Applique	55
IP Plafonnier	55	T° de fil incandescent	850°C
Ajustabilité	Fixe	IK	10
Poids produit	1.193kg	Hauteur produit	100mm
Diamètre produit	376mm	Entraxe fixation	308mm

Plage de tension	220-240V/50-60Hz
Puissance lumineuse	27W
Puissance source	26W
Rendement driver	96.3%
Nombre de sources	2
Compatibilité sources	931035
α	25°C
Tc	85°C
Alimentation source	Sans
Signaux d'entrée	AC
Facteur puissance/cosφ	0,70
Empreinte carbone	1.45 gCO2/h

Les caractéristiques techniques sont évolutives et peuvent être modifiées sans préavis par RESISTEX. Informations sous réserve d'erreur.

RESISTEX EXPLOITATION, 11 Quai de la Banquière CS80010, 06730 Saint-André de la Roche - FRANCE

Tél. 04 93 276 276 - Fax 04 93 276 280 - contact@resistex-sa.com APE 2740Z - SIRET 487 593 477 00010 - SAS CAPITAL 649979€ - T.V.A. F.R. 73 487 593 477

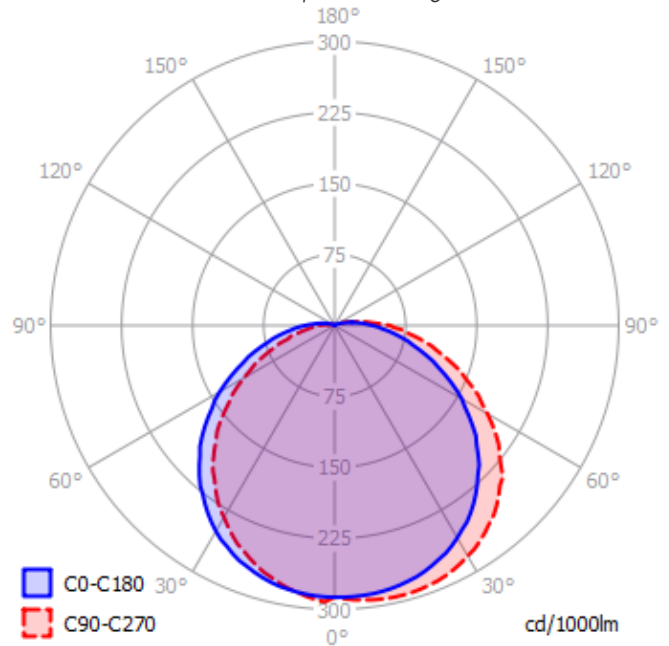


841217 OMEGA2 XL DET 2x15W 3K BL

Caractéristiques Photométriques

Température de couleur	4000K
Type de source	E27 LED
Flux source à Ta 25°C	3042lm
Efficacité lumineuse hors alimentation	71.5lm/W
Flux restitué à Ta 25°C	1860lm
Efficacité lumineuse produit complet	68.88lm/W
Rendement lumineux (LOR)	61.1%
Emission de lumière	Direct
Angle de faisceau	120°
Diffuseur	Opalescent
IRC	>80
Risque photobiologique	RG0 (=RG1 éd. 2021 EN60598-1)
LM80	L70B50 à 15000h (Ta25°C)

Ce luminaire ne convient pas à l'éclairage d'accentuation.



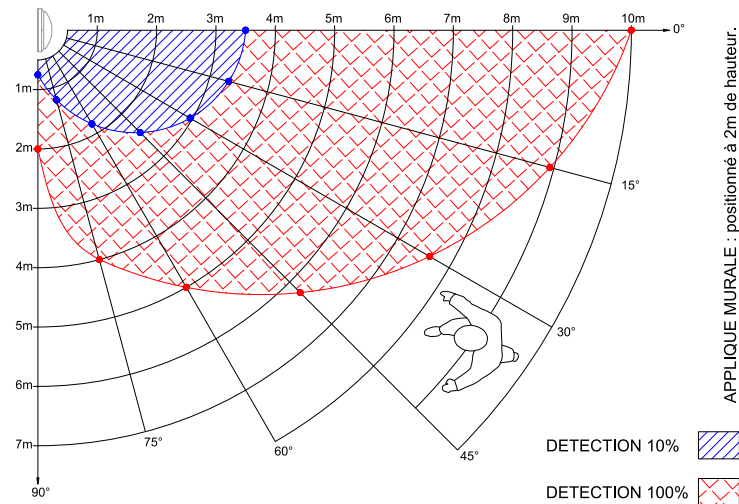
Ce produit contient une source lumineuse d'efficacité énergétique



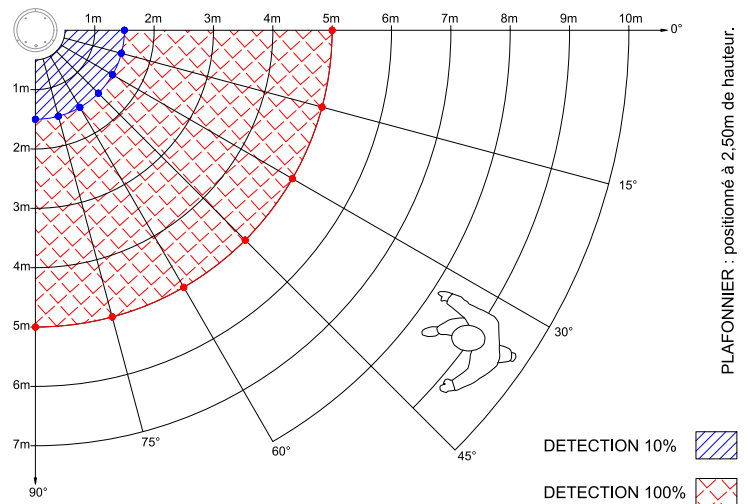
Caractéristiques Normatives

PEP Disponible sur demande

Caractéristiques Détection



Les mesures sont réalisées en champ libre et sont données à titre indicatif.



Réglages d'usine

Type de détection	Hyperfréquence/Pilotée	
Réglage de détection	Micro switch	
Zone de détection	10%/30%/50%/75%/100%	100%
Capteur crépusculaire	2 lux/5 lux/20 lux/50 lux/Désactivé	Désactivé
Temporisation avant extinction	5s/30s/1m/5m/10m/20m/30m	30s

