

850702RC KOMET ASYM 2622lm BL 4000K reconditionné

Luminaire reconditionné : Bon état, quelques rayures

Efficacité lumineuse du système complet 133.1lm/W

Maintien du flux L80F10 supérieur à 72000 heures (Ta25°C)

Corps et diffuseur en polycarbonate traité anti-UV avec visserie anti-vandale TORX à embout spé

Concentre l'ensemble de son flux vers le bas

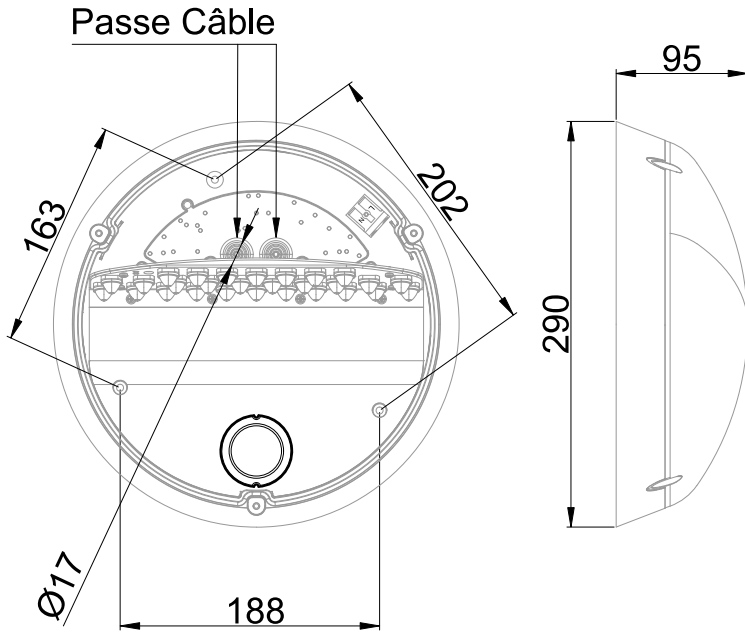
Luminaire rond équipé de 2 entrées de câble défonçables sur chaque coté du produit sauf la partie

Bornier poussoir à insertion directe avec double ligne de pontage (section 1.5/2.5mm²)

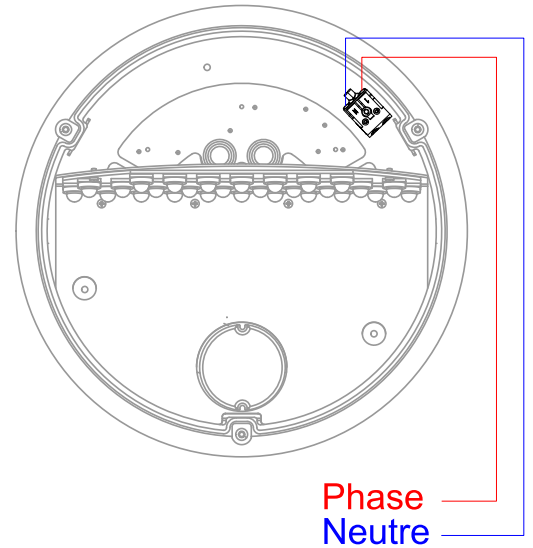
Driver courant constant et module LED remplaçables



Caractéristiques Mécaniques



Caractéristiques Electriques



Couleur	Blanc		
Corps	Polycarbonate		
Diffuseur	Polycarbonate		
Installation	Applique		
Immersion	Non	T° de fil incandescent	850°C
IP Applique	65	IK	10
Ajustabilité	Fixe	Hauteur produit	94mm
Diamètre produit	290mm	Entraxe fixation	188mm

Plage de tension	220-240V/50-60Hz		
Puissance lumineuse	20W		
Puissance source	22.2W		
Rendement driver	90%		
Nombre de sources	1		
Ta min/max	-20°C/40°C		
Tc	90°C		
Alimentation source	Driver courant constant		
Signaux d'entrée	AC		
Tension sortie driver	35V		
Ampérage sortie driver	550mA		
Facteur puissance/cosφ	0,97		
Empreinte carbone	1.8 gCO2/h		

	10A	16A	25A
Nb luminaires courbe B	-	24	-
Nb luminaires courbe C	-	27	-
Protection court-circuit	Oui	Protection surchauffe	Oui
Protection surcharge	Oui		
Courant de fuite	<0.75mA		
THD	<15%		

Les caractéristiques techniques sont évolutives et peuvent être modifiées sans préavis par RESISTEX. Informations sous réserve d'erreur.

RESISTEX EXPLOITATION, 11 Quai de la Banquière CS80010, 06730 Saint-André de la Roche - FRANCE

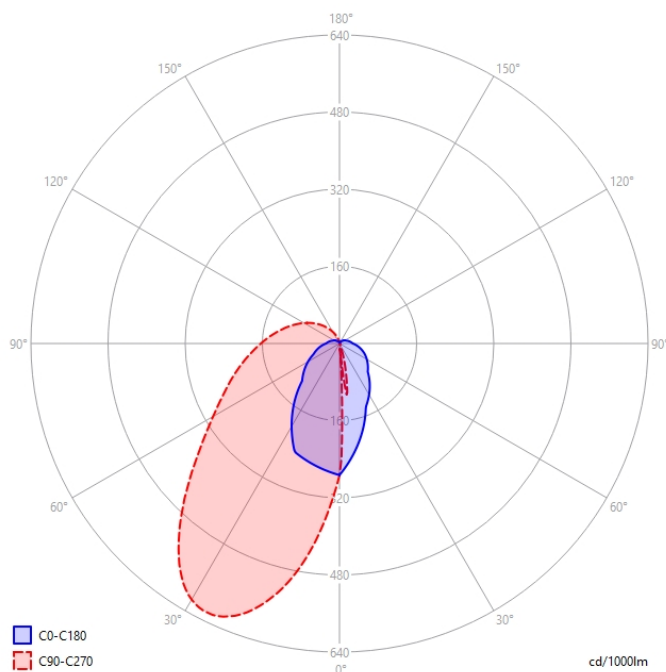
Tél. 04 93 276 276 - Fax 04 93 276 280 - contact@resistex-sa.com APE 2740Z - SIRET 487 593 477 00010 - SAS CAPITAL 6499979€ - T.V.A. F.R. 73 487 593 477



850702RC KOMET ASYM 2622lm BL 4000K reconditionné

Caractéristiques Photométriques

Température de couleur	4000K
Type de source	Module LED
Efficacité lumineuse hors alimentation	109.8lm/W
Flux restitué à Ta 25°C	2662lm
Efficacité lumineuse produit complet	133.1lm/W
Rendement lumineux (LOR)	100%
Emission de lumière	Direct/Asymétrique
Angle de faisceau	70°
Diffuseur	Opalescent
IRC	>80
Risque photobiologique	RG0 (=RG1 éd. 2021 EN60598-1)
Nombre d'ellipses de MacAdam	<3 SDCM
LM80	L80F10 > 72000h (Ta25°C)
Code de flux CIE n°3	83%
ULR	13%
SVM	0.055
PstLm	0.061



Ce produit contient une source lumineuse d'efficacité énergétique

D

Caractéristiques Normatives

PEP Disponible sur demande

