

## 85112IRC OMEGALUX XL 2xE27 BL reconditionné

Hublot équipé de deux douilles E27 reconditionné (EAN13 : )

Etat : Très bon état

Lampe LED jusqu'à 2x15W

Corps en nylon renforcé de fibres de verre avec jupe anti-arrachement

Diffuseur en polycarbonate traité anti-UV

Visserie anti-vandale TORX avec embout spécifique

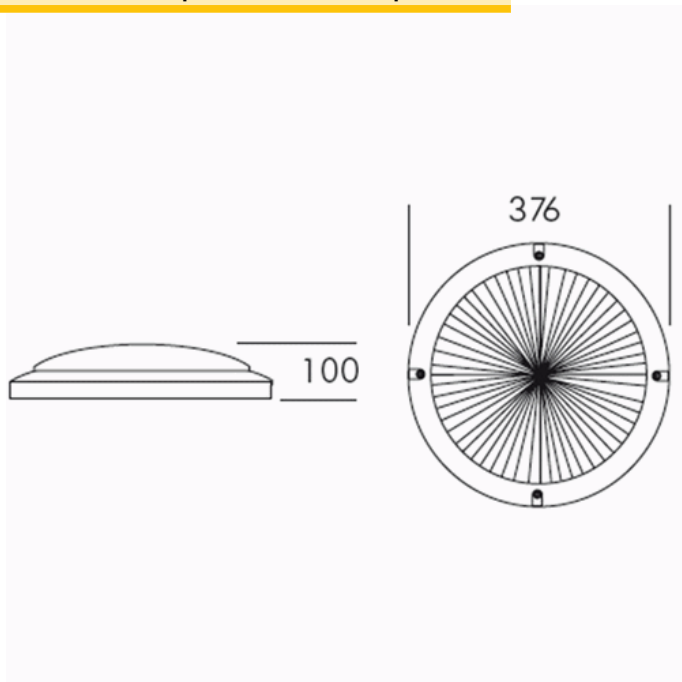
Bornier poussoir à insertion directe, double ligne de pontage (section 1.5/2.5mm<sup>2</sup>)

Alimentation directe 220/240Vac



### Caractéristiques Mécaniques

### Caractéristiques Electriques



Couleur	Blanc - RAL approchant 9003		
Corps	Nylon renforcé		
Diffuseur	Polycarbonate		
Réflecteur	Aluminium		
Installation	Plafonnier/Applique		
Immersion	Non	T° de fil incandescent	650°C
IP	55	IK	10
Ajustabilité	Fixe	Hauteur produit	100mm
Poids produit	1.021kg		
Diamètre produit	376mm	Entraxe fixation	310mm

Plage de tension	230-240V/50-60Hz		
Puissance lumineuse	18W		
Nombre de sources	2		
Ta min/max	-15°C/55°C		
Tc	80°C		
Alimentation source	Ballast électronique		
Signaux d'entrée	AC		
Tension sortie driver	1-10V		
Empreinte carbone	1.62 gCO2/h		
Protection court-circuit	Non	Protection surchauffe	Non
Protection surcharge	Non		

Les caractéristiques techniques sont évolutives et peuvent être modifiées sans préavis par RESISTEX. Informations sous réserve d'erreur.

RESISTEX EXPLOITATION, 11 Quai de la Banquière CS80010, 06730 Saint-André de la Roche - FRANCE

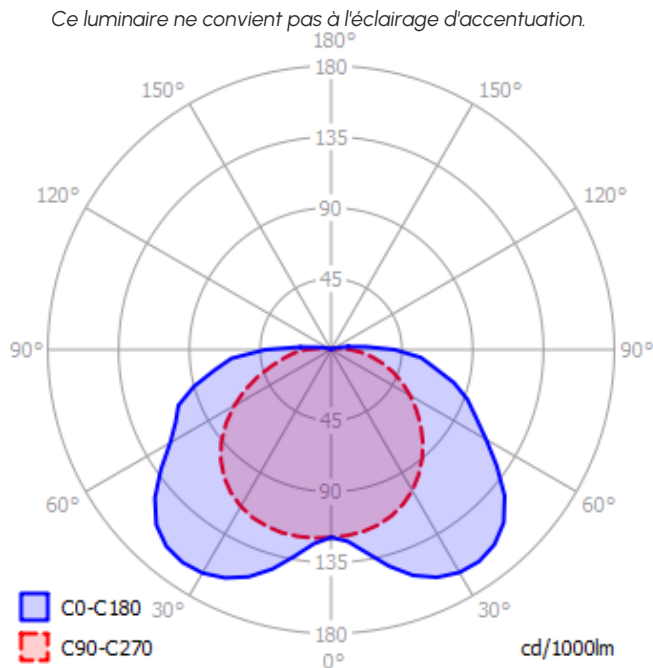
Tél. 04 93 276 276 - Fax 04 93 276 280 - contact@resistex-sa.com APE 2740Z - SIRET 487 593 477 00010 - SAS CAPITAL 649979€ - T.V.A. F.R. 73 487 593 477



## 85112IRC OMEGALUX XL 2xE27 BL reconditionné

### Caractéristiques Photométriques

Type de source	E27
Flux restitué à Ta 25°C	2400lm
Efficacité lumineuse produit complet	133.33lm/W
Rendement lumineux (LOR)	63%
Emission de lumière	Direct/Symétrique
Angle de faisceau	170°
Diffuseur	Translucide
Risque photobiologique	RGO (=RG1 éd. 2021 EN60598-1)



Ce produit contient une source lumineuse d'efficacité énergétique

**E**

### Caractéristiques Normatives

PEP Disponible sur demande

